

**OLIMPIADA – ARIA CURRICULARĂ "TEHNOLOGII"**  
**Etapa națională – 25 aprilie 2017**

**VARIANTA 3**

**Profil: Tehnic**

**Domeniul: Construcții, instalații și lucrări publice**

**Clasa: a XI-a**

- ♦ Toate subiectele sunt obligatorii. Se acordă 10 puncte din oficiu.
- ♦ Timpul efectiv de lucru este de 3 ore.

**Subiectul. I.**

**A. I.TÉTEL**

**ÖSSZESEN: 20pont**

**I.1 Írjátok a vizsgalpra a helyesválasznak megfelelőbetűt: (5p)**

- 1.a Gantt féle grafikon segítségével nyomon követjük:
  - a) A munkálatok végrehajtását;
  - b) Az építőanyag szükségletet;
  - c) A szükséges munkaerőt;
  - d) Úgy a szükséges munkaerőt, mint a szükséges anyagszükségletet.
2. az építkezési munkálatokat átveszik:
  - a) Akárhányszor szükséges;
  - b) Csak a munkálatok jótállásának lejárta után;
  - c) Az épület bővítése esetén;
  - d) A munkálatok befejezésekor.
3. az összes beruházási objektum értékét tartalmazza:
  - a) A devíz( devizul pe obiect);
  - b) Az előméretezés;
  - c) A befektetés általános devize( devizul general);
  - d) A munkálat artikulusa( articol de lucrare).
4. a devíz írott része tartalmazza:
  - a) Az architektura memorandumot;
  - b) Az előméretezést;
  - c) A szerelések és berendezések terveit;
  - d) Az objektum elhelyezését.
5. a megvalósíthatósági tanulmány feltételezi:
  - a) A beruházási objektum jóváhagyását;
  - b) Az épületek felújítását;
  - c) Marketing analízist;
  - d) Az épület gazdasági, technikai, vezetési és marketing elemzését.

**I.2. Párosítsátok az oszlopok kijelentéseit, elemeit :**

**(10 p)**

<b>A</b>	<b>B</b>
1. Építészeti objektum	a. CD4f
2. Összelemek	b. teherhordószerkezet
3. részelemek	c. téglafal
4. Építészeti elemek	d. egyszintű lakásépület
5. normamutató	e. teherhordófalak
	f. elhelyezési terv

I.3.Îrjați a vizgalapra a kijelentésnek megfelelő betűt és melléje az « A » betűt, ha helyesnek találjátok a kijelentést, illetve az « F » betűt, ha helytelennek találjátok : (5 p)

- A Ganttfelegrafikon hiányossága a különböző tevékenységek közöttikapcsolat és az ehhez vonatkozó felelőség felmutatásánál.
- A munkálatok végén összeállított jegyzőkönyv nem tartalmazza a befektetésobjektumát.
- A deviz tartalmazza a szállítási költségeket.
- A technikaidokumentáció tartalmaz írott-és rajzolt részt.
- Minden előmérétezésnek van antetje-cime.

## II.TÉTEL

TOTAL: 30 pont

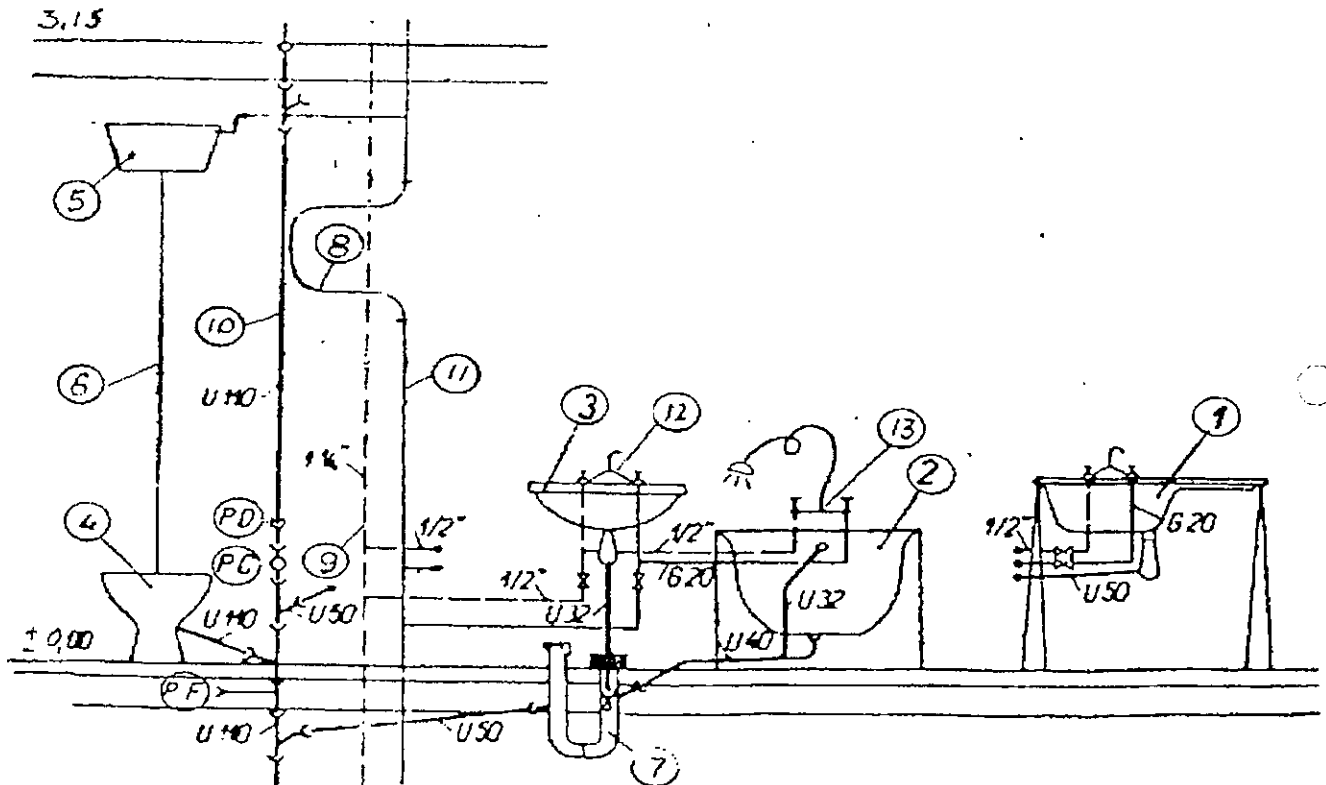
II.1.Értelmezzétek a különböző munkálatokra összeállított devizt. 5 pont

II.2.Soroljátok fel a vakolatok típusait. 5 pont

II.3 Azalábbi ábra egy vízszelészrajzot jelképez. 20 pont

Írjátok a vizsgalapra a következőket:

- A szerelésimunkálat típusát.
- Soroljátok fel a munkálatelemeit(1-13).
- Mit jelent a PF jelölés az ábrán?



**Subiectul. III.**

**TOTAL : 40 punct**

**III.1. Egy kétszobás lakás padlóburkolata alá egy 3,5 cm vastag habarcsot öntünk.**

**20p**

Adott a lakáshelység méretei:

- nappalszoba: 4.40 x 7.35;
- konyha: 6.55 x 3.75;
- előtér: 3.25 x 4.20;
- hálószoba: 5.40 x 6.50;
- fürdő: 4.00 x 4.60.

a. Irjátok a vízgalapra a következőket:

- milyen anyagokból keverik a habarcsot?
- a nappalszobafelületét ( $S_S$ )
- a konyhafelületét ( $S_{BUC}$ )
- az előtér felületét ( $S_H$ )
- a hálószobafelületét ( $S_D$ )
- a fürdőszobafelületét ( $S_{BAIE}$ ).

b. Számítsátok ki a habarcs mennyiségét:

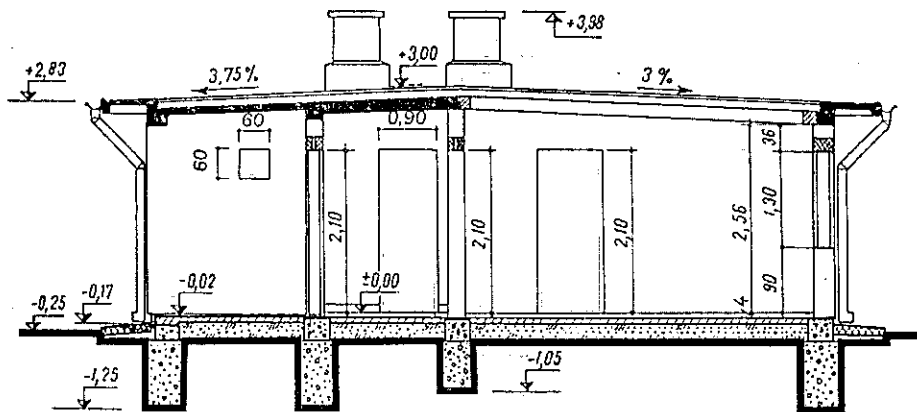
- a nappalszobában ( $V_S$ )
- a konyhában ( $V_{BUC}$ )
- a hálószobában ( $V_D$ )

c. Mennyi habarcsra van szükség a fentebb felsorolt szobákban összesen? ( $V_T$ )

**III.2**

**20p**

Adott a következő ábra:



- a. Válasszatok ki 5 magasságszintet a rajzról és irjátok le mit jelent mindegyik?
- b. Irjátok le mennyi a tető egyik lejtője és milyen szerepe van ennek?
- c. Számítsátok ki az ajtó-és ablaknyílások felületét ha tudjuk hogy:
  - az ajtók mérete azonos,
  - a két ablaknak négyzet alakja van, különböző méretekkel.